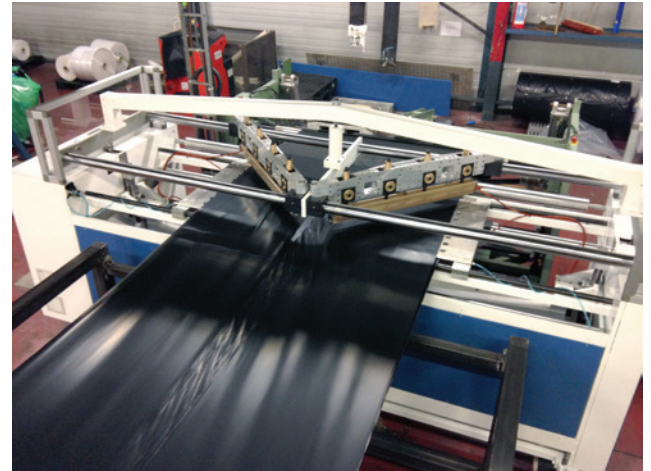
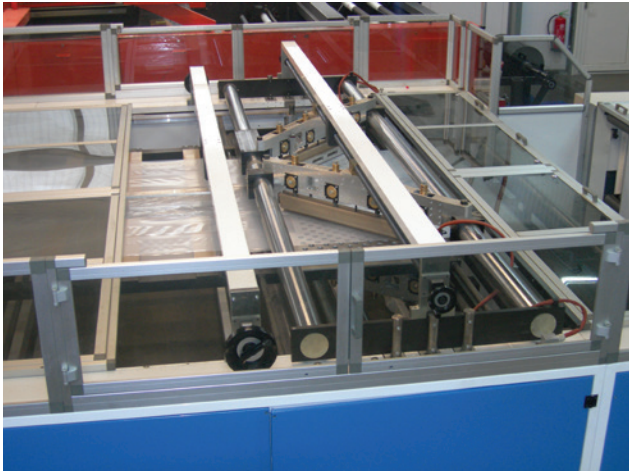


# Sealine 45°



→ Bio Developer  
Energy Saver



**Sealine 45°** "brevettato" è un gruppo di saldature oblique sui soffiatti che consente di migliorare le caratteristiche tecniche del sacco dando così un valore aggiunto al prodotto finito. È un accessorio altamente versatile e adattabile su qualsiasi impianto, direttamente in linea all'estrusore o in linea a saldatrici per sacchi o rotoli.

Dotato e gestito da 4 servomotori così da avere sempre la perfetta tensione del film, permette di gestire al 100% le prestazioni ed avere sempre la massima precisione di posizione rispetto alla saldatura trasversale.

**Sealine 45°** is a patented system and is an oblique welding group on gussets. It improves the technical characteristics of bags, giving an added value to the finished product. It is a highly adaptable accessory because it can be installed on any system, directly in line with the extruder or in a welding machine to produce bags and rolls.

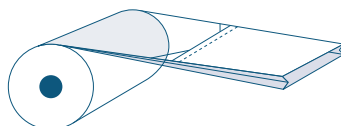
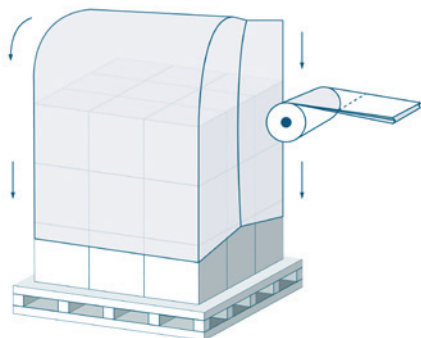
This group is managed by 4 servomotors so you could have always the perfect film tension so as not to stretch the welding. In this case you can manage the performances perfectly and always have the maximum position precision in respect of diagonal welding.

# Caratteristiche tecniche

## Technical Features

### Tipologia di sacchetti e accessori

Types of bags and accessories



### Dimensioni

Dimensions

**Formato macchina (mm)**  
Machine size (mm)

**1100 1700**

**Larghezza utile massima (mm)**  
Maximum width (mm)

**dipendente dalla profondità del soffiato**  
dependent on the gusseted depth

**Spessore minimo di saldatura ( $\mu\text{m}$ )**  
Minimum welding thickness ( $\mu\text{m}$ )

**2x8 (tutti i formati / all sizes)**

**Spessore massimo di saldatura ( $\mu\text{m}$ )**  
Maximum welding thickness ( $\mu\text{m}$ )

**4x250 (su richiesta / upon request)**

### Produzione

Production

**Velocità massima avanzamento film (m/min)**  
Maximum film advancement speed (m/min)

**150 (tutti i formati / all sizes)**

### Dati di Potenza

Power Data

**Potenza elettrica installata (kW)**  
Installed electric power (kW)

**8 (tutti i formati / all sizes)**

**Consumo aria compressa (NI/1')**  
Compressed air consumption (NI / 1')

**100 (tutti i formati / all sizes)**